



# ROBUS®

FR

## VEGAS EXPRESS 14W/M, 12V, LED STRIP LIGHT, IP67

**RVARGB3K671** :RGB+Blanc 3000K    **RVARGB4K671** :RGB+Blanc 4000K  
**RVARGB3K673** :RGB+Blanc 3000K    **RVARGB4K673** :RGB+Blanc 4000K  
**RVARGB3K675** :RGB+Blanc 3000K    **RVARGB4K675** :RGB+Blanc 4000K

**VEUILLEZ LIRE LES INSTRUCTIONS AVANT DE COMMENCER L'INSTALLATION ET CONSERVEZ-LES POUR TOUTES UTILISATIONS FUTURES.**  
**Les produits électriques peuvent causer la mort, de graves blessures ou des dégâts matériels. L'installation doit être effectuée par un électricien qualifié.**

**Remarque :**

**Le luminaire doit être déconnecté avant d'effectuer tout test de résistance à l'isolation. Les informations techniques et caractéristiques peuvent changer au fil du temps sans notification préalable. Pour rester informé de ces possibles modifications, veuillez consulter le site internet [www.robus.com](http://www.robus.com) ou [robusdirect.com](http://robusdirect.com).**

-20°C < Ta < +40°C, DC 24V, Classe III, IP67

Approprié pour un montage sur une surface normalement inflammable.

### Installation

- Vérifier que l'alimentation électrique est coupée avant de commencer l'installation.
- Si nécessaire, couper le ruban LED à la longueur désirée à un emplacement marqué sur le ruban. (à intervalles de 6 LED). Encoller et insérer l'embout à l'extrémité du ruban. (Voir le diagramme d'instructions de coupe et de jonction). Remarque : le ruban est conforme à la norme IP67. La conformité IP n'est plus garantie en cas de coupure ou de jonction du ruban.
- Pose du ruban :
  - Ruban auto-adhésif : ôter le film de protection pour découvrir la bande d'adhésif. Poser le ruban à l'emplacement désiré et appuyer fermement. Vérifier que le ruban adhère correctement. **REMARQUE** : utilisable uniquement dans les profils aluminium suivants (REXP142-23, REXR521-23, REXR522-23, REXA202-23, REXS212-23, REXR212-23).
  - Clips : poser le ruban à l'emplacement désiré. Marquer les emplacements de pose des clips en veillant à conserver un espacement régulier. Fixer les clips sur le support à l'aide de vis. Vérifier que les vis ne touchent pas des câbles ou des tuyauteries enfouies.
- Le « connecteur de début » permet de connecter l'alimentation ou d'interconnecter les rubans LED. Le connecteur comprend les fils « + » noir, rouge vert, bleu et blanc qui correspondent respectivement aux signes « + » et aux lettres R, G, B et W sur le ruban LED. Raccorder le connecteur au ruban. (Voir le manuel d'instructions de coupe et de jonction). (Noter que la séquence de connexion est inversée sur la connexion suivante lorsque le connecteur de câble est utilisé pour la connexion à RGB+W-AMP ou au prolongateur de ruban).
- Choisir la méthode d'installation la mieux appropriée, à l'aide du diagramme de pose. Remarque : les connexions en série ne permettent pas d'étendre le ruban au-delà de 5m. Il est cependant possible de connecter les rubans en parallèle jusqu'à la puissance maximale autorisée par l'alimentation électrique utilisée.
- Connecter le ruban au pilote (sélectionner le pilote en fonction de la longueur du ruban). Si nécessaire utiliser un boîtier de connexion avec protection IP.

### Informations pour l'utilisateur du produit :

- Veuillez, s'il vous plait, noter l'importance de disposer des Déchets d'Equipement Electriques et Electroniques séparément des déchets ménagers (DEEE représenté par une poubelle barrée d'une croix).
- Veuillez tenir compte de l'importance de votre contribution à la réutilisation et au recyclage de ce produit en fin de vie en le retournant dans un centre de collecte de déchets des équipements électriques ou dans le point de vente à partir duquel vous effectuez l'achat du produit de remplacement.
- Cet équipement peut contenir des substances dangereuses pour la santé et l'environnement s'il est jeté n'importe où. Il est important de le séparer des ordures ménagères et le recycler dans une consigne DEEE appropriée.
- La "poubelle barrée d'une croix" présent sur le produit indique que cet appareil ne doit pas être jeté dans les ordures ménagères mais doit être éliminé conformément à la réglementation DEEE locale.

**L'installation doit être effectuée par un électricien qualifié**

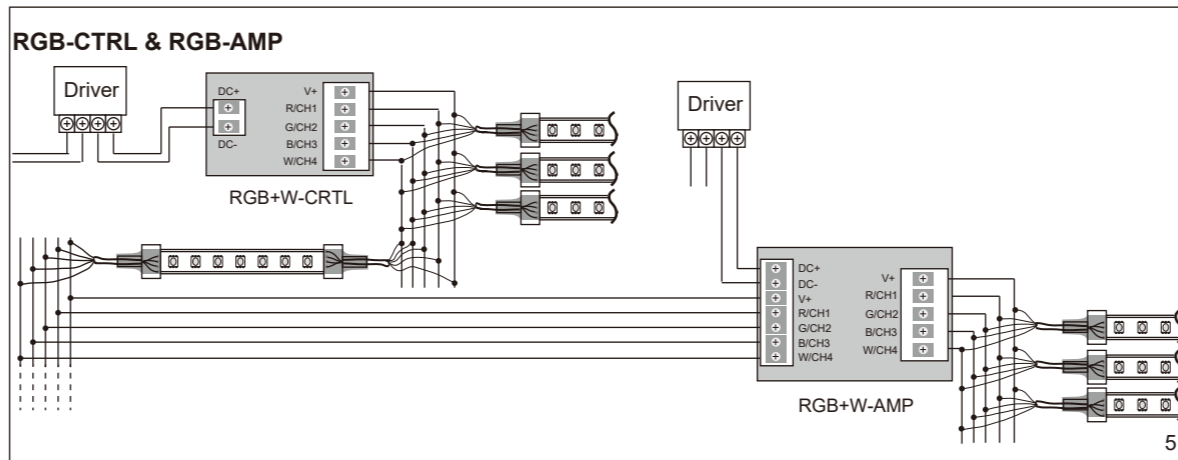
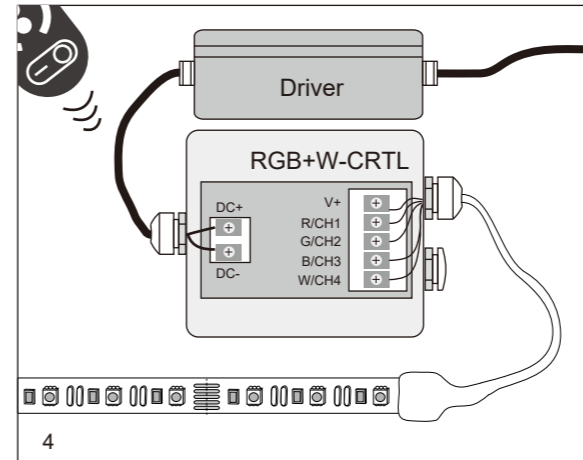
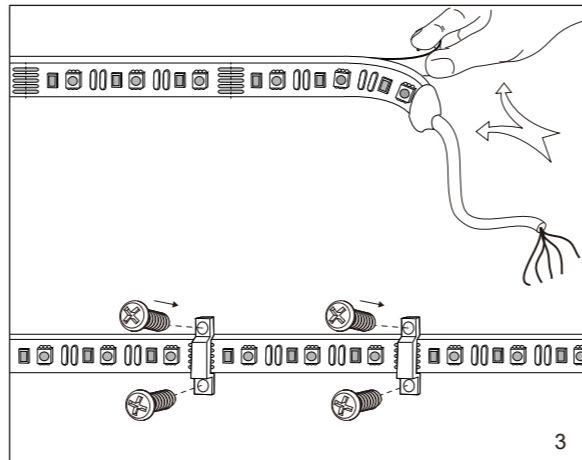
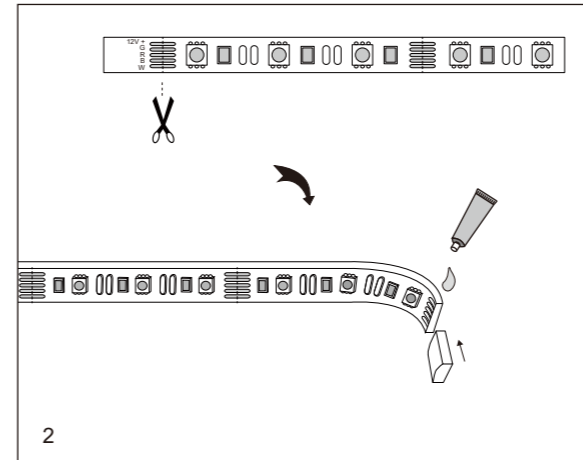
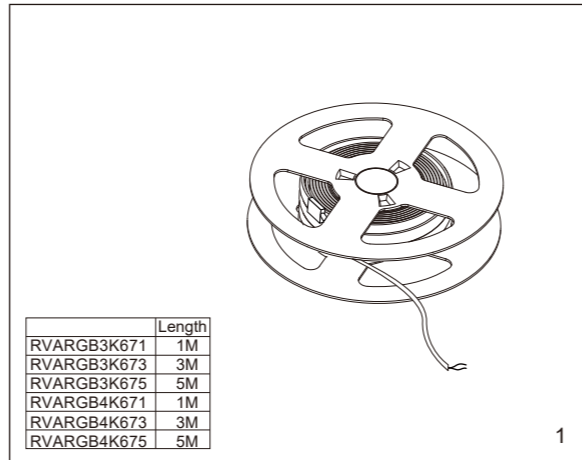
**IT: AVVERTENZA – I dispositivi elettrici possono causare lesioni gravi o la morte o danneggiare l'apparecchio. In caso di dubbi sull'installazione o sull'utilizzo di questo prodotto, consultare un elettricista competente. Assicurarsi che l'alimentazione principale sia spenta prima di effettuare interventi.**

**EST: HOIATUS!** Elektritooted võivad põhjustada surma, raskeid vigastusi või varakahjustusi. Kui teil on toote paigaldamisel või kasutamisel kahtlusi, küsige nõu asjatundlikult elektrikult. Enne töö alustamist veenduge, et elektrivool oleks välja lülitatud.

**SLK: UPOZORNENIE -** Elektrické výrobky môžu spôsobiť smrť, vážne zranenie alebo škodu na majetku. Ak máte akékoľvek pochybnosti o inštalácii tohto výrobku, poraďte sa s kvalifikovaným elektrikárom. Pred začatím práce skontrolujte, že je hlavný zdroj

L.E.D Lighting & Electrical Distribution Group Ltd  
 IRE: Nangor Road, Dublin 12, D12 E7VP, Ireland  
 UK: Bracknell Enterprise & Innovation Hub, Ocean House, 12th Floor, The Ring, Bracknell, Berkshire RG12 1AX, UK

Tel: +353 1 7099000  
 Fax: +353 1 7099060  
 Email: [info@robus.com](mailto:info@robus.com)  
 Website: [www.robus.com](http://www.robus.com)



<b>RVA67RGBW-EC</b>	The clips	
	The end caps	
<b>RVA67-H</b>	The heat shrinks	
	Strip-to-strip without wires	
	Strip-to-driver with wires	
	Strip-to-strip with wires	
<b>RVA67-G</b>	The glue	